

1	1	2024/02/21	RE-ISSUED FOR SITE PLAN CONTROL
1	0	2023/06/21	ISSUED FOR SITE PLAN CONTROL

LES IDÉES, CONCEPTS, DISPOSITIONS ET PLANS MONTRÉS OU REPRÉSENTÉS PAR CE DESSIN APPARTIENNENT À EDWARD J. CUHACI AND ASSOCIATES ARCHITECTS INC. ET ONT ÉTÉ CRÉÉS ET DÉVELOPPÉS POUR ÊTRE UTILISÉS DANS LE CADRE DU PRÉSENT PROJET. ILS NE DOIVENT PAS ÊTRE UTILISÉS À D'AUTRES FINS NI COMMUNIQUÉS À QUI QUE CE SOIT SANS LA PERMISSION ÉCRITE DE EDWARD J. CUHACI AND ASSOCIATES ARCHITECTS INC.

L'ARCHITECTE DÉCLINE TOUTE RESPONSABILITÉ DÉCOULANT DE PROBLÈMES FAISANT SUITE AU NON-RESPECT DES PLANS ET DEVIS OU DE L'INTENTION DU CONCEPT QU'ILS TRANSMETTENT OU DE TOUTS PROBLÈMES POUVANT RÉSULTER DU DÉFAUT DE TIERS D'OBTENIR OU DE SUIVRE LES INSTRUCTIONS DE L'ARCHITECTE RELATIVEMENT AUX ERREURS, OMISSIONS, INCOHÉRENCES, AMBIGUITÉS OU CONTRADICTIONS ALLÉGUÉES.

L'ENTREPRENEUR DOIT VÉRIFIER TOUTES LES DIMENSIONS SUR PLACE ET INFORMER L'ARCHITECTE DE TOUT ÉCART AVANT LE DÉBUT DES TRAVAUX. NE PAS MESURER LES DESSINS À L'ÉCHELLE.

ALL IDEAS, DESIGNS, ARRANGEMENTS, AND PLANS INDICATED OR REPRESENTED BY THIS DRAWING ARE OWNED BY AND THE PROPERTY OF EDWARD J. CUHACI AND ASSOCIATES INC. AND WERE CREATED, EVOLVED, AND DEVELOPED FOR USE ON AND IN CONNECTION WITH THE SPECIFIED PROJECT. NONE OF THE IDEAS, DESIGNS, ARRANGEMENTS OR PLANS SHALL BE USED BY OR DISCLOSED TO ANY PERSON, FIRM, OR CORPORATION FOR ANY PURPOSE WHATSOEVER WITHOUT THE WRITTEN PERMISSION OF EDWARD J. CUHACI AND ASSOCIATES INC.

THE ARCHITECT WAIVES ANY AND ALL RESPONSIBILITY AND LIABILITY FOR PROBLEMS WHICH ARISE FROM FAILURE TO FOLLOW THESE PLANS, SPECIFICATIONS, AND THE DESIGN INTENT THEY CONVEY, OR FOR PROBLEMS WHICH ARISE FROM OTHERS' FAILURE TO OBTAIN AND/OR FOLLOW THE ARCHITECT'S GUIDANCE WITH RESPECT TO ANY ERRORS, OMISSIONS, INCONSISTENCIES, AMBIGUITIES OR CONFLICTS WHICH ARE ALLEGED.

CONTRACTOR TO VERIFY ALL DIMENSIONS AND NOTIFY THE ARCHITECT OF ANY DISCREPANCIES BEFORE WORK COMMENCES. DO NOT SCALE DRAWINGS



Allison Hamlin
ALLISON HAMLIN, MCIIP, RPP
 (ACTING) MANAGER
 DEVELOPMENT REVIEW ALL WARPS PLANNING,
 DEVELOPMENT & BUILDING SERVICES
 DEPARTMENT, CITY OF OTTAWA

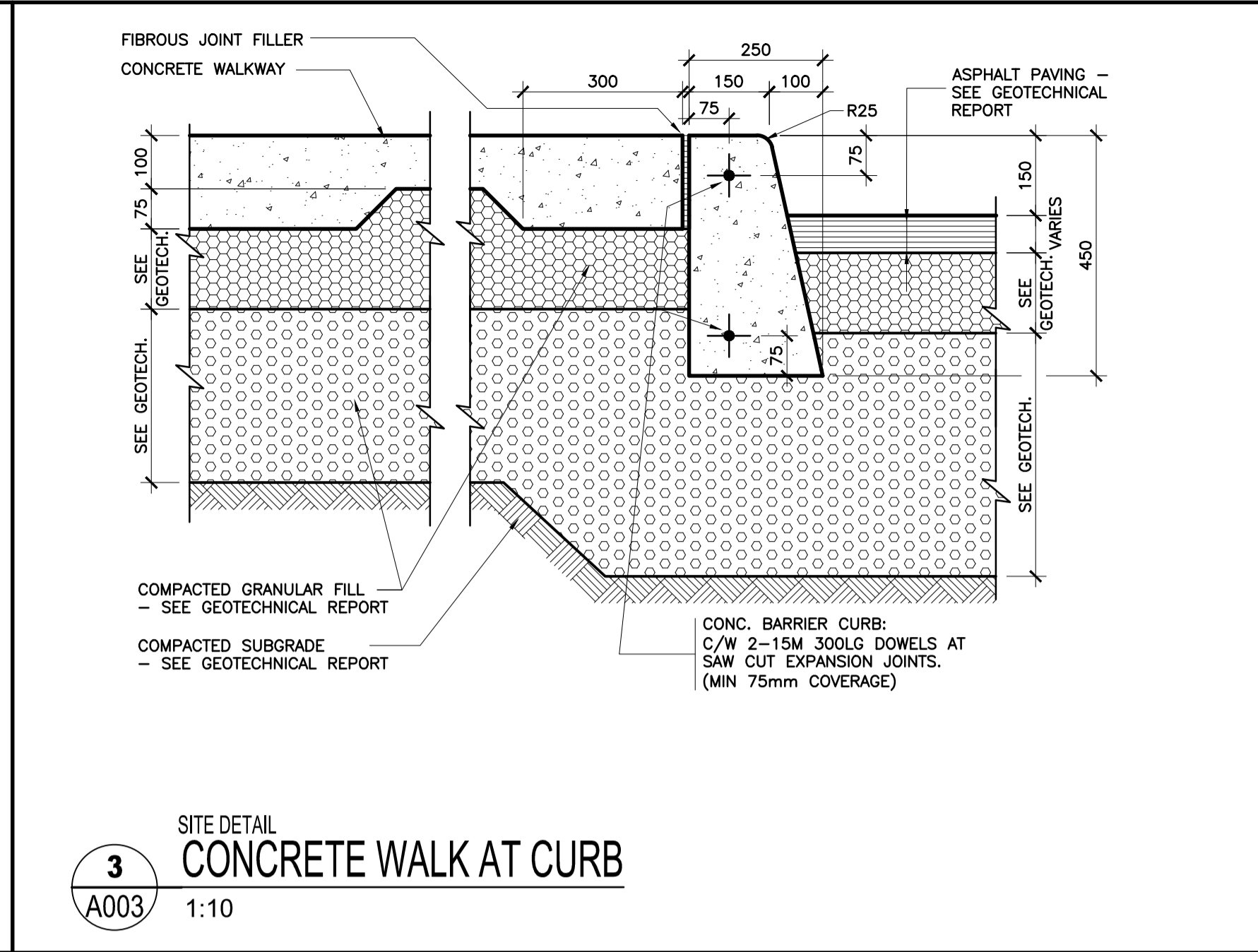
APPROVED
 By Allison Hamlin at 3:38 pm, Jul 22, 2024

EDWARD J. CUHACI & ASSOCIATES ARCHITECTS Inc.
 171 Slater St. Suite 100, Ottawa, Ontario, K1P 5H7
 Fax: (613) 238-1944 Telephone: (613) 238-1155 E-mail: info@ejcuhaci.com

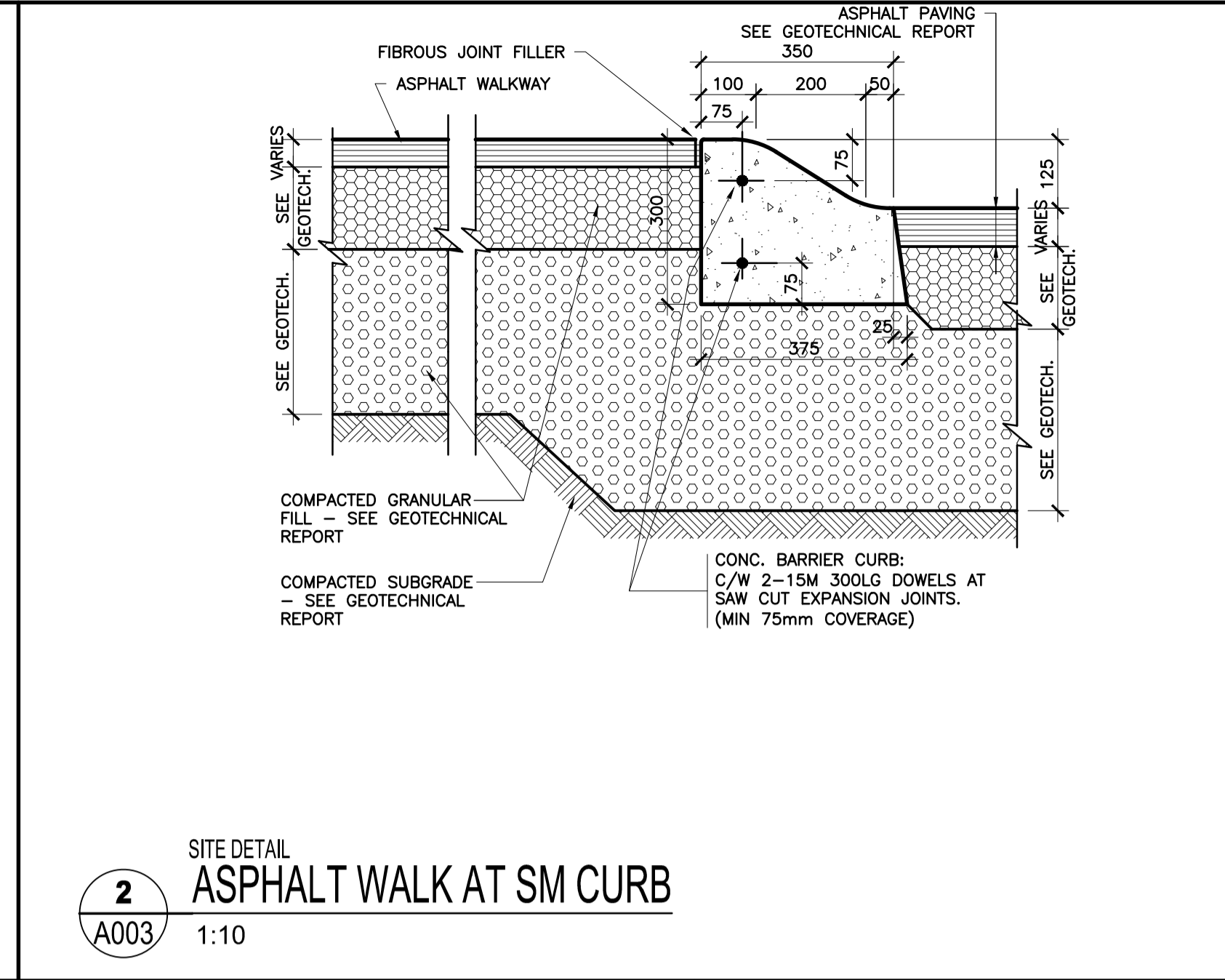
PROJECT TITLE/TITRE DU PROJET
ÉCOLE ÉLÉMENTAIRE CATHOLIQUE AVALON III
 2666 TENTH LINE ROAD
 OTTAWA, ONTARIO
 CECCÉ
 4000 LABELLE STREET
 OTTAWA, ONTARIO, K1J 1A1

DRAWING TITLE/TITRE DU DESSIN
SITE DETAILS

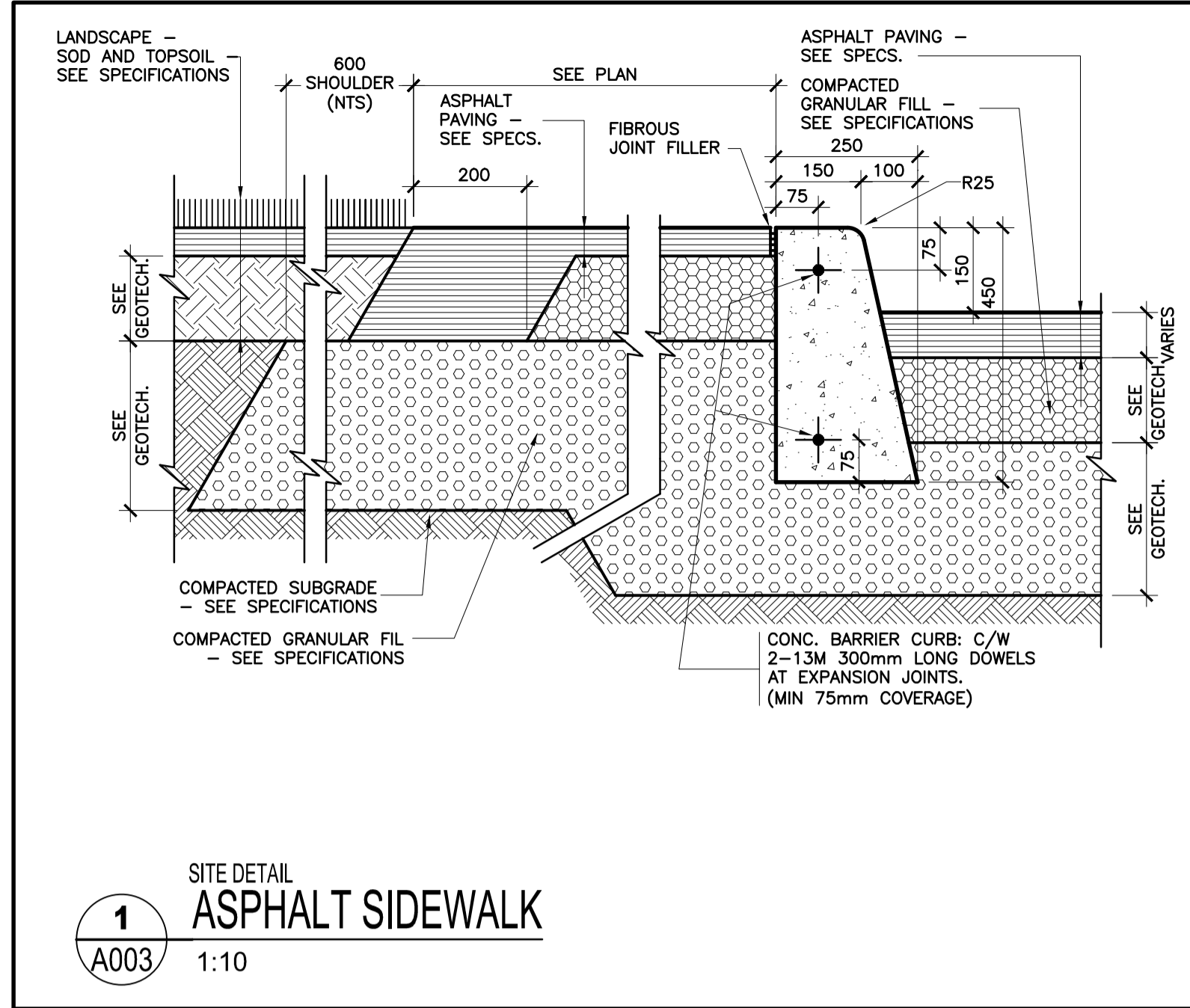
SCALE	AS SHOWN	PROJ. No	2215	ISSUE No	1	REV. No	1
DRAWN BY	S.R.	DRAWING/DESSIN	A003				
CHECKED BY	Z.O.J.	DATE	MAY 2023				
FICHER ACAD FILE: 2215-A003.dwg							



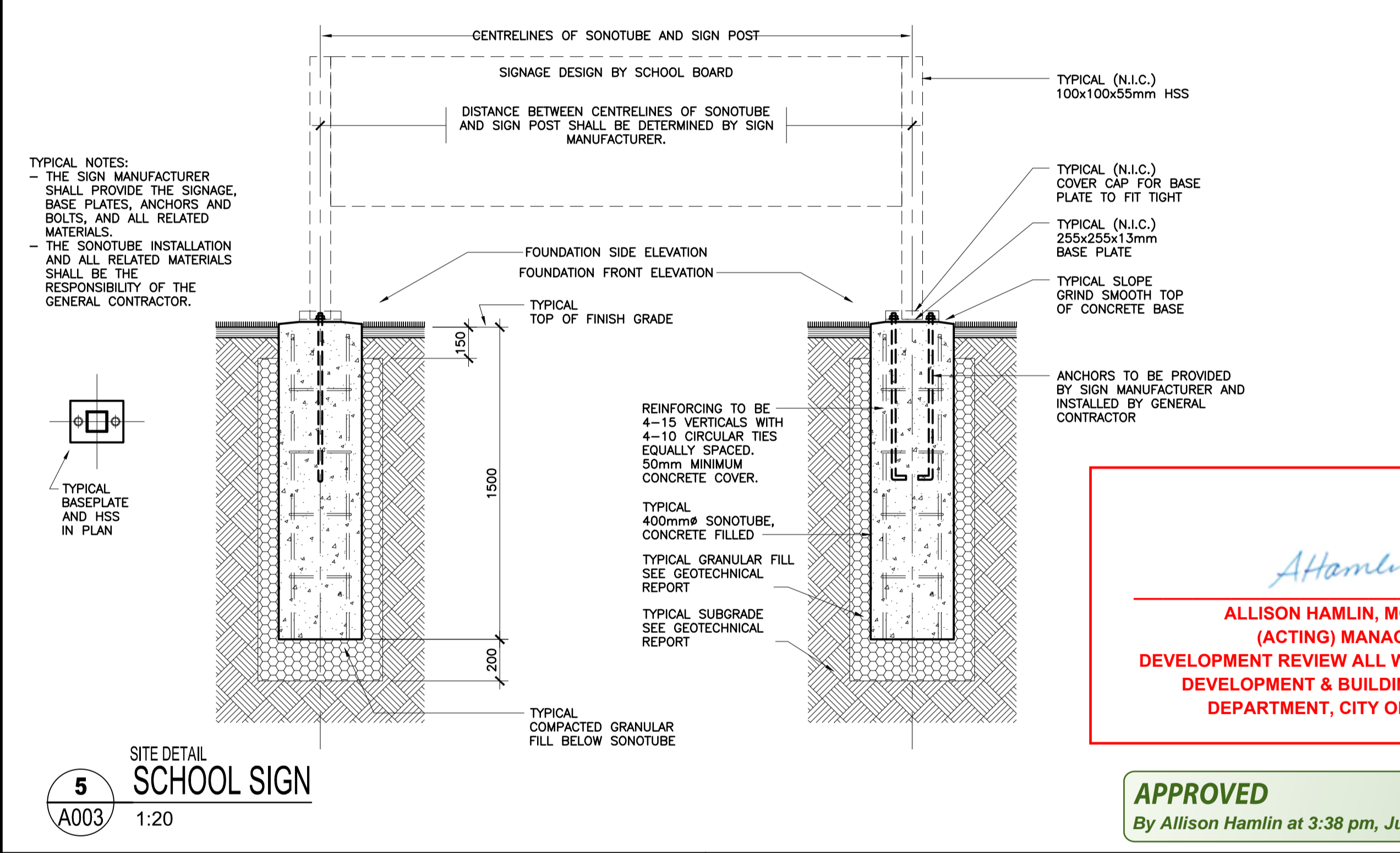
3 SITE DETAIL CONCRETE WALK AT CURB
 A003 1:10



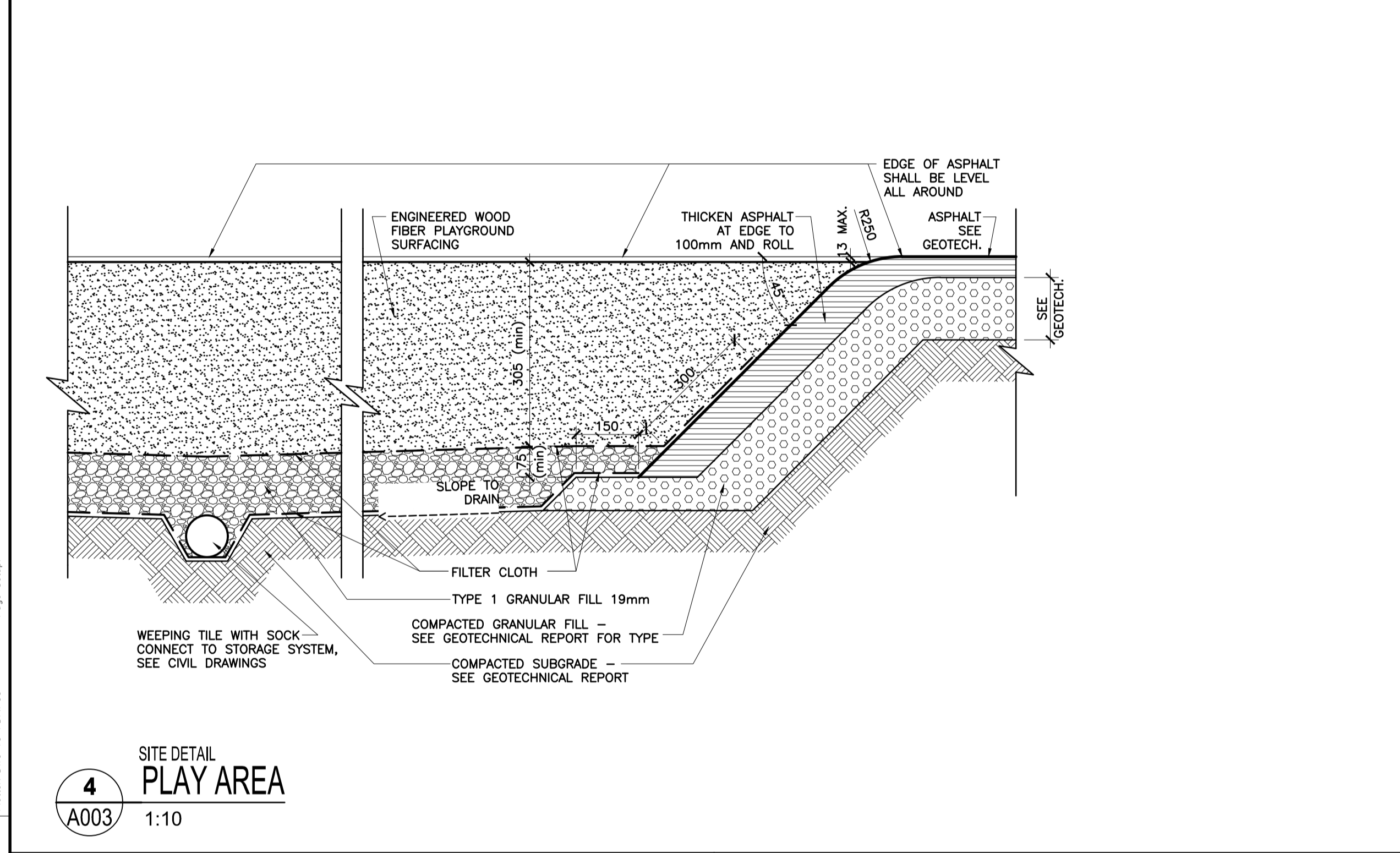
2 SITE DETAIL ASPHALT WALK AT SM CURB
 A003 1:10



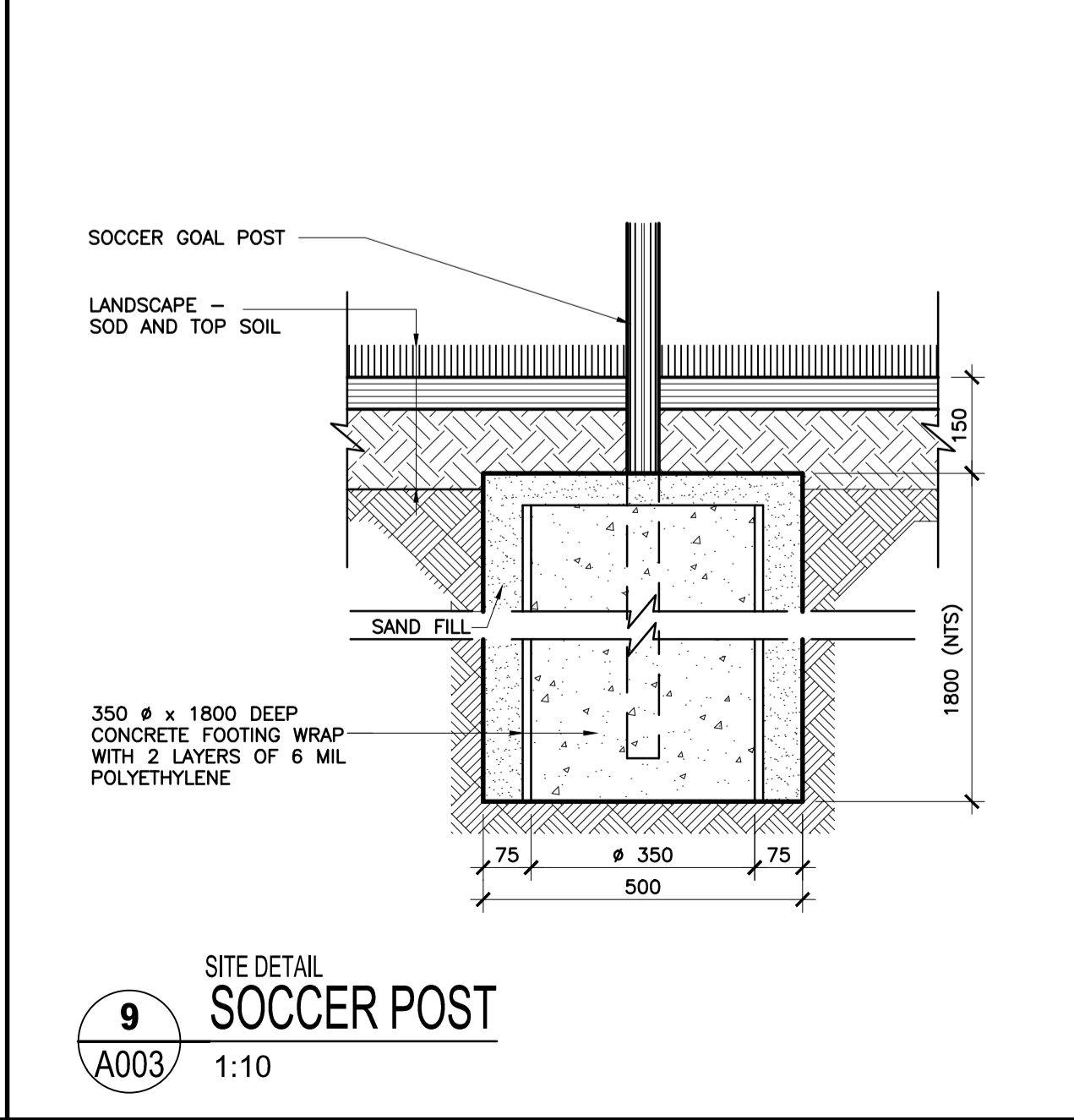
1 SITE DETAIL ASPHALT SIDEWALK
 A003 1:10



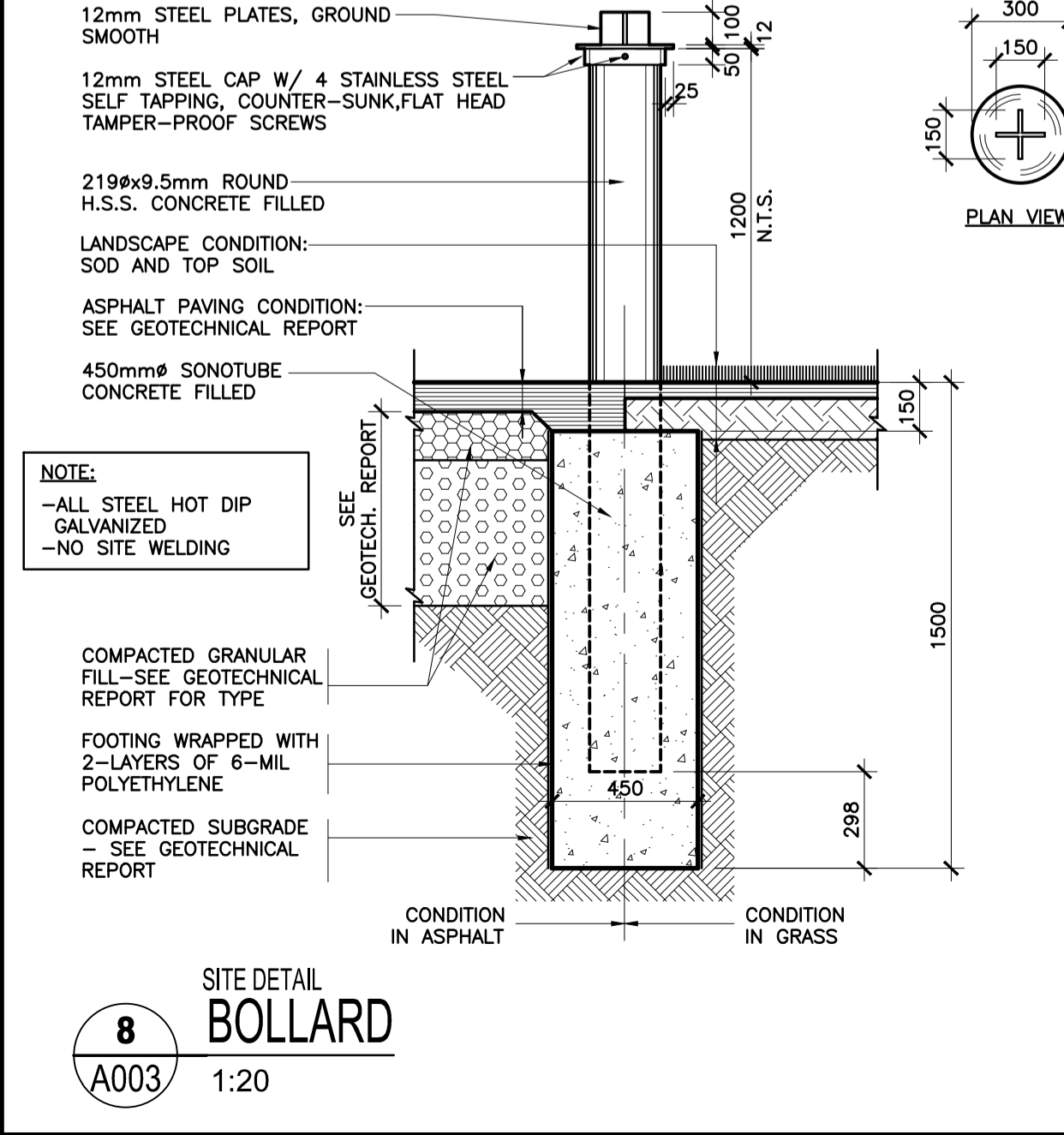
5 SITE DETAIL SCHOOL SIGN
 A003 1:20



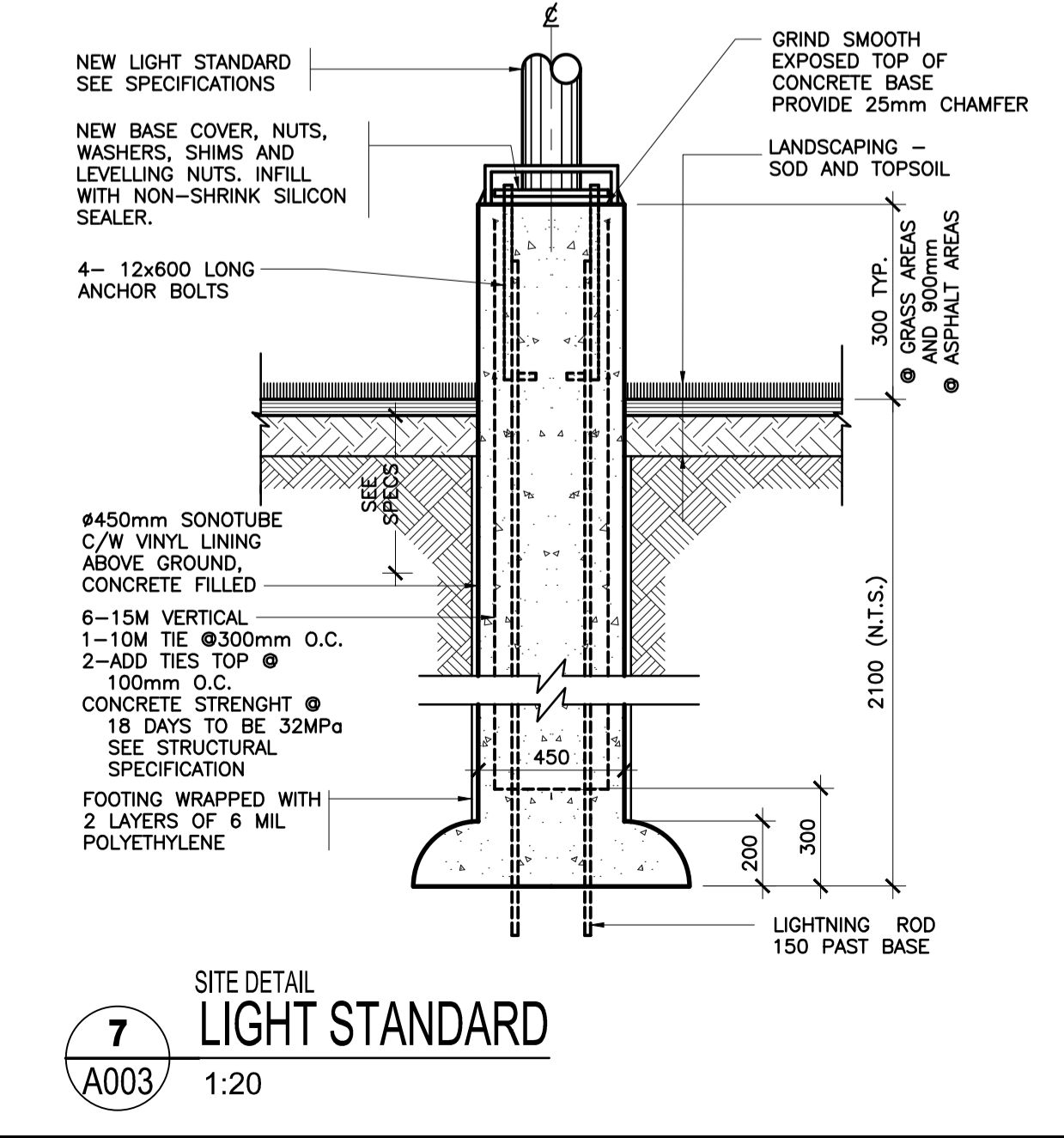
4 SITE DETAIL PLAY AREA
 A003 1:10



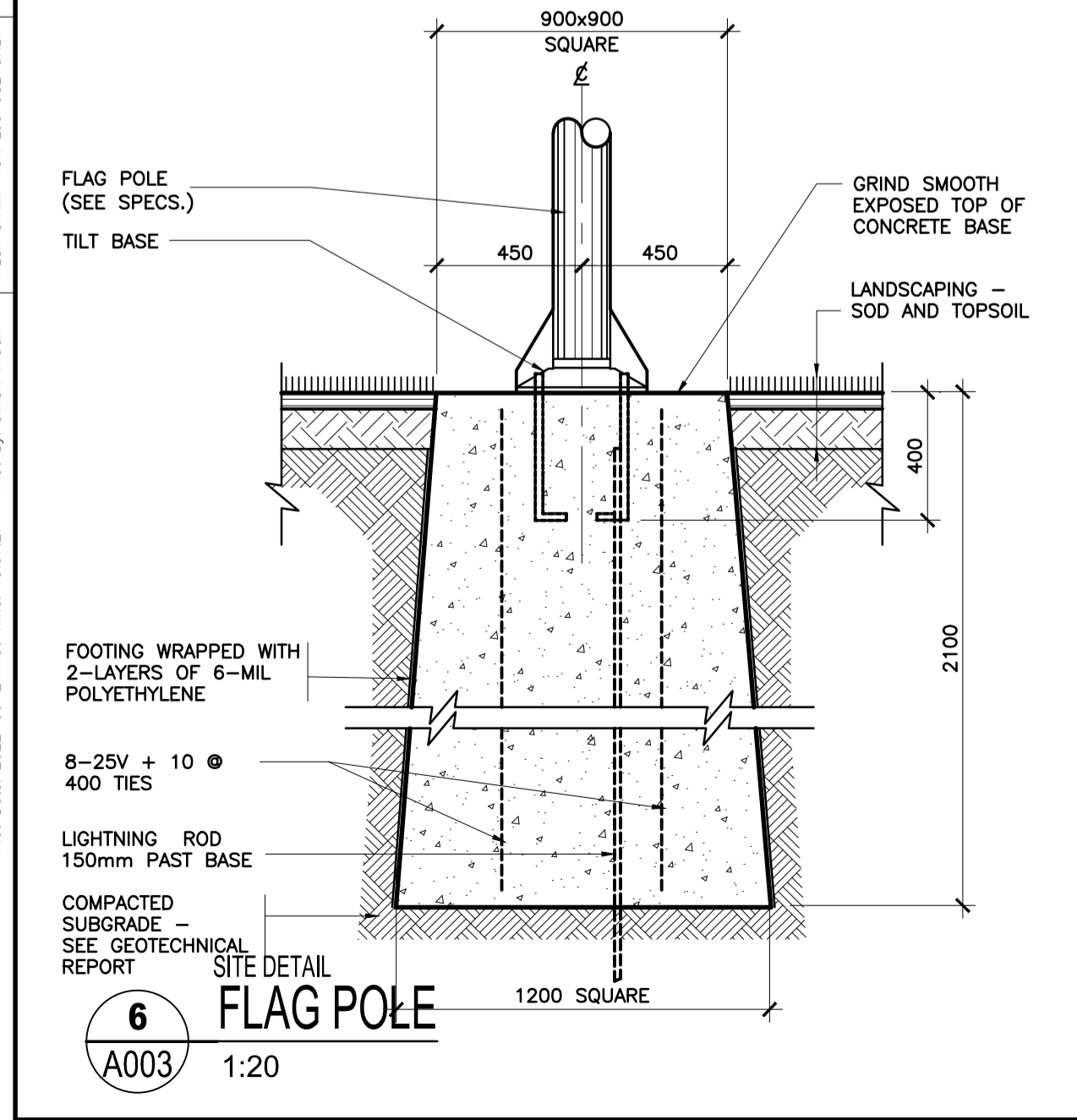
9 SITE DETAIL SOCCER POST
 A003 1:10



8 SITE DETAIL BOLLARD
 A003 1:20



7 SITE DETAIL LIGHT STANDARD
 A003 1:20



6 SITE DETAIL FLAG POLE
 A003 1:20

Plot Date: 2022-06-27 Plot Time: 15:07:27 Plot By: SIMON RICHU
 PLOT STAMP FOR E-USE ONLY
 Penline: DWG: 10:10:43.3
 Page Setup