

<b>AIRE TOTALE DU TERRAIN BRUTE</b> 19 904,40 m <sup>2</sup> 214 248,97 pi <sup>2</sup> = 4.92 acres	<b>AIRE TOTALE DU SABLE BRUTE</b> 409,34 4406,10 pi <sup>2</sup>
<b>EMPRISE DU BÂTIMENT BRUTE</b> 2 972,19 m <sup>2</sup> 31 992,36 pi <sup>2</sup>	<b>AIRE TOTALE DU PAVÉ IMBRIQUÉ BRUTE</b> 90,04 m <sup>2</sup> 968,75 pi <sup>2</sup>
<b>AIRE TOTALE DU GRAVIER BRUTE</b> 1168,12 m <sup>2</sup> 12573,54 pi <sup>2</sup>	<b>AIRE TOTALE DU PAILLIS BRUTE</b> 154,95 m <sup>2</sup> 1667,87 pi <sup>2</sup>
<b>AIRE TOTALE DE BÉTON BRUTE</b> 323,24 m <sup>2</sup> 3479,33 pi <sup>2</sup>	<b>AIRE TOTALE DU GAZONNEMENT BRUTE</b> 10569,49 m <sup>2</sup> 113769,04 pi <sup>2</sup>
<b>AIRE TOTALE DE L'ASPHALTE BRUTE</b> 4284,62 m <sup>2</sup> 46119,27 pi <sup>2</sup>	<b>AIRE TOTALE DE LA TERRE</b> 211,94 m <sup>2</sup> 2281,30 pi <sup>2</sup>

- (S) PROPRIÉTÉ PRIVÉE
- (S) CHIEN EN LAISSE, RAMASSER
- (S) AIRE DE JEU
- (S) PLAY AREA
- (S) ZONE D'ARRÊT AUTOBUS
- (S) RÉSERVÉ ADMINISTRATION
- (S) STATIONNEMENT HANDIQUAPÉ

- : BANC
- : BALLON PANIER À 3 SORTIES
- ⊞ : JEU DE MARELLE
- : SUPPORT À BICYCLETTES
- : BALLON PANIER SUR MUR EXT.
- : JEU DE BALLON CHASSEUR
- ⊞ : STRUCTURE DE JEU

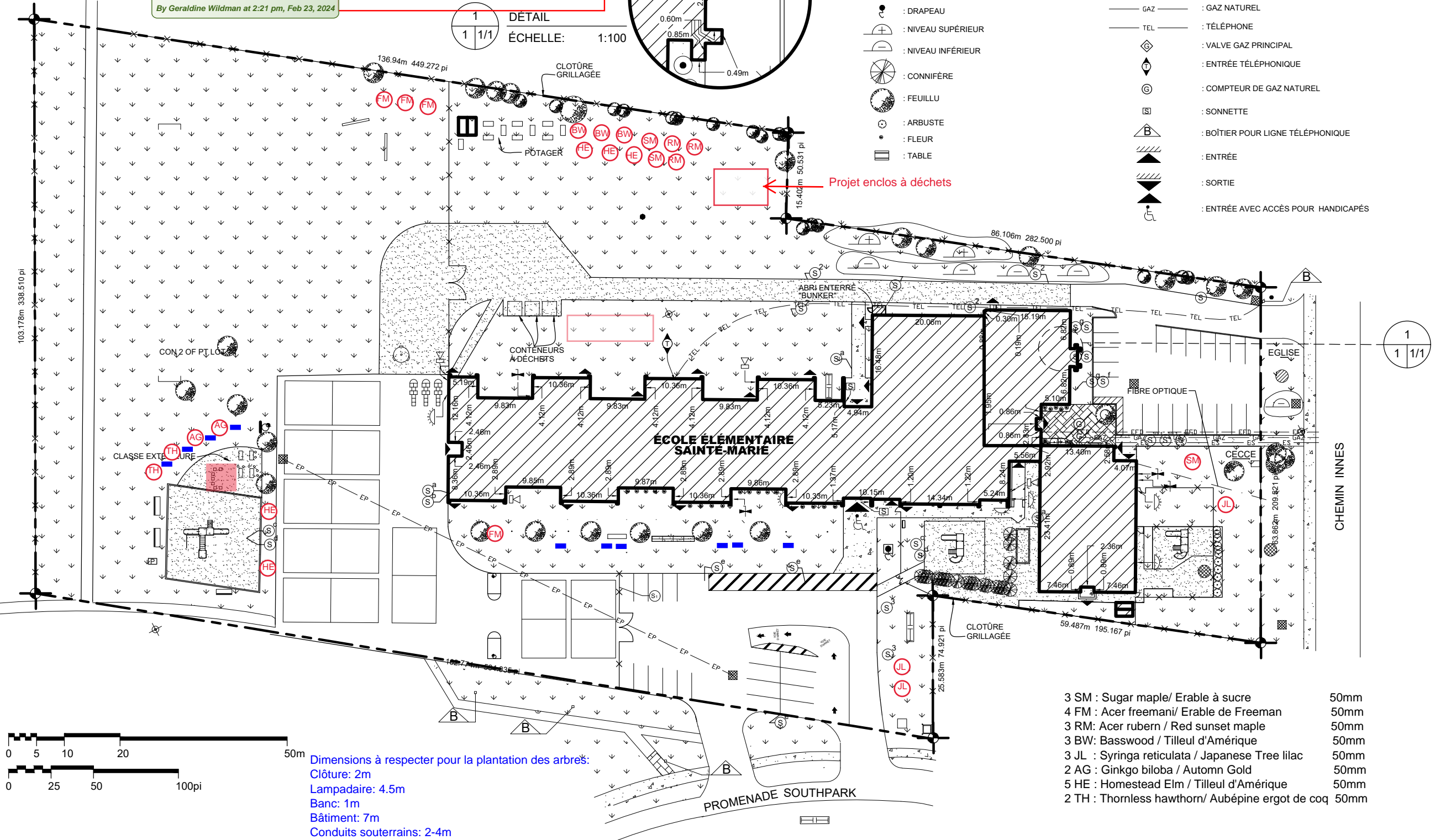
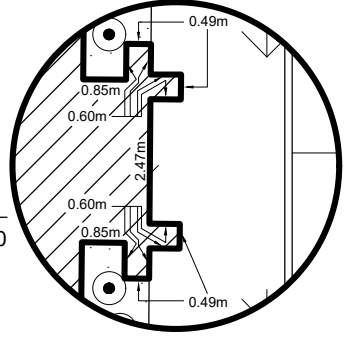
- ⊞ : BORNE
- ⊞ : LAMPADAIRE
- ⊞ : ÉGOUT SANITAIRE
- ⊞ : ÉGOUT PLUVIAL
- ⊞ : ÉGOUT SANITAIRE OU PLUVIAL
- ⊞ : ROBINET EXTÉRIEUR
- ⊞ : HAUT-PARLEUR
- ⊞ : LUMIÈRE EXTÉRIÈRE
- ⊞ : TRANSFORMATEUR ÉLECTRIQUE
- ⊞ : STATIONNEMENT POUR HANDICAPÉS
- ⊞ : DÉFENSE DE STATIONNER
- ⊞ : POUBELLE
- CECLFCE : ENSEIGNE SCOLAIRE DU CECLFCE
- ⊞ : DRAPEAU
- ⊞ : NIVEAU SUPÉRIEUR
- ⊞ : NIVEAU INFÉRIEUR
- ⊞ : CONNIFÈRE
- ⊞ : FEUILLU
- ⊞ : ARBUSTE
- ⊞ : FLEUR
- ⊞ : TABLE

- ▭ : BÂTIMENT
- ▭ : TERRAIN ASPHALTÉ
- ▭ : TERRAIN GAZONNÉ
- ▭ : GRAVIER SABLE OU AUTRE
- ▭ : PAILLIS
- ▭ : BÉTON
- ▭ : PAVÉ IMBRIQUÉ
- : LIGNE DE PROPRIÉTÉ
- X — X — : CLÔTURE
- EFD — : EAU FROIDE DOMESTIQUE
- EP — EP — : ÉGOUT PLUVIAL
- ES — ES — : ÉGOUT SANITAIRE
- GAZ — : GAZ NATUREL
- TEL — : TÉLÉPHONE
- ⊞ : VALVE GAZ PRINCIPAL
- ⊞ : ENTRÉE TÉLÉPHONIQUE
- ⊞ : COMPTEUR DE GAZ NATUREL
- ⊞ : SONNETTE
- ⊞ : BOÎTIER POUR LIGNE TÉLÉPHONIQUE
- ⊞ : ENTRÉE
- ⊞ : SORTIE
- ⊞ : ENTRÉE AVEC ACCÈS POUR HANDICAPÉS

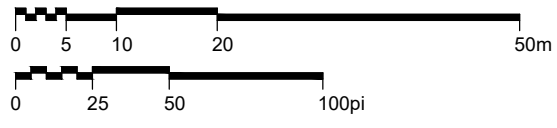
**APPROVED**  
By Geraldine Wildman at 2:21 pm, Feb 23, 2024

**GERALDINE WILDMAN**  
ACTING MANAGER, DEVELOPMENT REVIEW, EAST  
PLANNING, REAL ESTATE & ECONOMIC DEVELOPMENT  
DEPARTMENT, CITY OF OTTAWA

1 DÉTAIL  
1/1/1 ÉCHELLE: 1:100

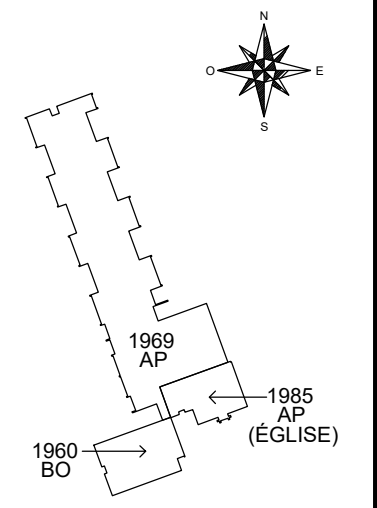


103.178m 338.510 pi



Dimensions à respecter pour la plantation des arbres:  
Clôture: 2m  
Lampadaire: 4.5m  
Banc: 1m  
Bâtiment: 7m  
Conduits souterrains: 2-4m

- 3 SM : Sugar maple / Erable à sucre 50mm
- 4 FM : Acer freemani / Erable de Freeman 50mm
- 3 RM : Acer rubern / Red sunset maple 50mm
- 3 BW : Basswood / Tilleul d'Amérique 50mm
- 3 JL : Syringa reticulata / Japanese Tree lilac 50mm
- 2 AG : Ginkgo biloba / Autumn Gold 50mm
- 5 HE : Homestead Elm / Tilleul d'Amérique 50mm
- 2 TH : Thornless hawthorn / Aubépine ergot de coq 50mm



RÉV.	DATE	RÉVISION
RÉV. 5	2022.12.21	MISE À JOUR
RÉV. 4	2011.11.15	NORMALISATION
RÉV. 3	2008.11.03	BUNKER
RÉV. 2	2006.10.03	CLÔTURE
RÉV. 1	2004.10.31	SIGNALISATION
NO	DATE	RÉVISION

LIEU:  
**ÉCOLE ÉLÉMENTAIRE  
SAINTE-MARIE**  
2599, CH INNES  
GLOUCESTER, ONTARIO  
K1B 3J8

TITRE: <b>PLAN DE SITE</b>	
DESSINE PAR: B.ST-M.	
FICHER: SMR_259_101	DATE: 2003.05.22
ECHELLE: 1 : 750	FEUILLE: I-1/1

D07-12-23-0137