

OTTAWA-CARLETON DISTRICT SCHOOL BOARD

2	0	2018/04/26	RESPONSE TO CITY'S COMMENTS
1	0	2018/12/07	ISSUED FOR SITE PLAN CONTROL

ISSUE NO.	REV. NO.	DATE	ISSUE
-----------	----------	------	-------

LES IDEES, CONCEPTS, DISPOSITIONS ET PLANS MONTRÉS OU REPRÉSENTÉS PAR CE Dessin APPARTIENNENT À EDWARD J. CUHACI AND ASSOCIATES ARCHITECTS INC. ET ONT ÉTÉ CRÉÉS, ET DÉVELOPPÉS POUR ÊTRE UTILISÉS DANS LE CADRE DU PRÉSENT PROJET. ILS NE DOIVENT PAS ÊTRE UTILISÉS À D'AUTRES FINS NI COMMUNIQUÉS À QUI QUE CE SOIT SANS LA PERMISSION ÉCRITE DE EDWARD J. CUHACI AND ASSOCIATES ARCHITECTS INC.

L'ARCHITECTE DÉCLINE TOUTE RESPONSABILITÉ DÉCOULANT DE PROBLÈMES FAISANT SUITE AU NON RESPECT DES PLANS ET DEVIS OU DE L'INTENTION DU CONCEPT QU'ILS TRANSMETTENT, OU DE TOUTS PROBLÈMES POUVANT RÉSULTER DU DÉFAUT DE TIERS D'OBTENIR OU DE SUIVRE LES INSTRUCTIONS DE L'ARCHITECTE RELATIVEMENT AUX ERREURS, OMISSIONS, INCOHÉRENCES, AMBIGUITÉS OU CONTRADICTIONS ALLEGUÉS.

L'ENTREPRENEUR DOIT VÉRIFIER TOUTES LES DIMENSIONS SUR PLACE ET INFORMER L'ARCHITECTE DE TOUT ÉCART AVANT LE DÉBUT DES TRAVAUX. NE PAS MESURER LES DESSINS À L'ÉCHELLE.

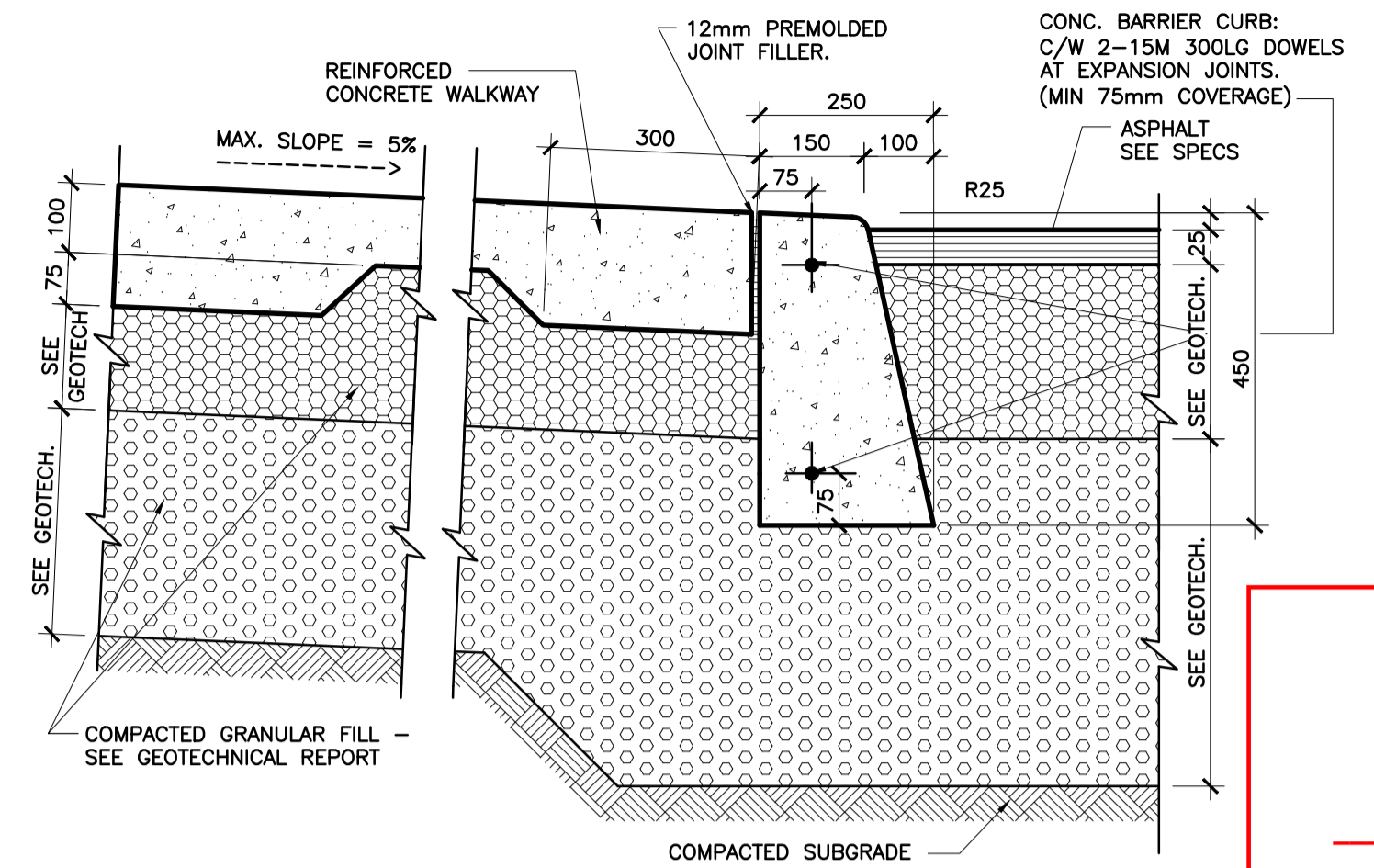
ALL IDEAS, DESIGNS, ARRANGEMENTS, AND PLANS INDICATED OR REPRESENTED BY THIS DRAWING ARE OWNED BY AND THE PROPERTY OF EDWARD J. CUHACI AND ASSOCIATES INC. AND WERE CREATED, EVOLVED, AND DEVELOPED FOR USE ON AND IN CONNECTION WITH THE SPECIFIED PROJECT. NONE OF THE IDEAS, DESIGNS, ARRANGEMENTS OR PLANS SHALL BE USED BY OR DISCLOSED TO ANY PERSON, FIRM, OR CORPORATION FOR ANY PURPOSE WHATSOEVER WITHOUT THE WRITTEN PERMISSION OF EDWARD J. CUHACI AND ASSOCIATES INC.

THE ARCHITECT WAIVES ANY AND ALL RESPONSIBILITY AND LIABILITY FOR PROBLEMS WHICH ARISE FROM FAILURE TO FOLLOW THESE PLANS, SPECIFICATIONS, AND THE DESIGN INTENT THEY CONVEY, OR FOR PROBLEMS WHICH ARISE FROM OTHERS' FAILURE TO OBTAIN AND/OR FOLLOW THE ARCHITECT'S GUIDANCE WITH RESPECT TO ANY ERRORS, OMISSIONS, INCONSISTENCIES, AMBIGUITIES OR CONFLICTS WHICH ARE ALLEGED.

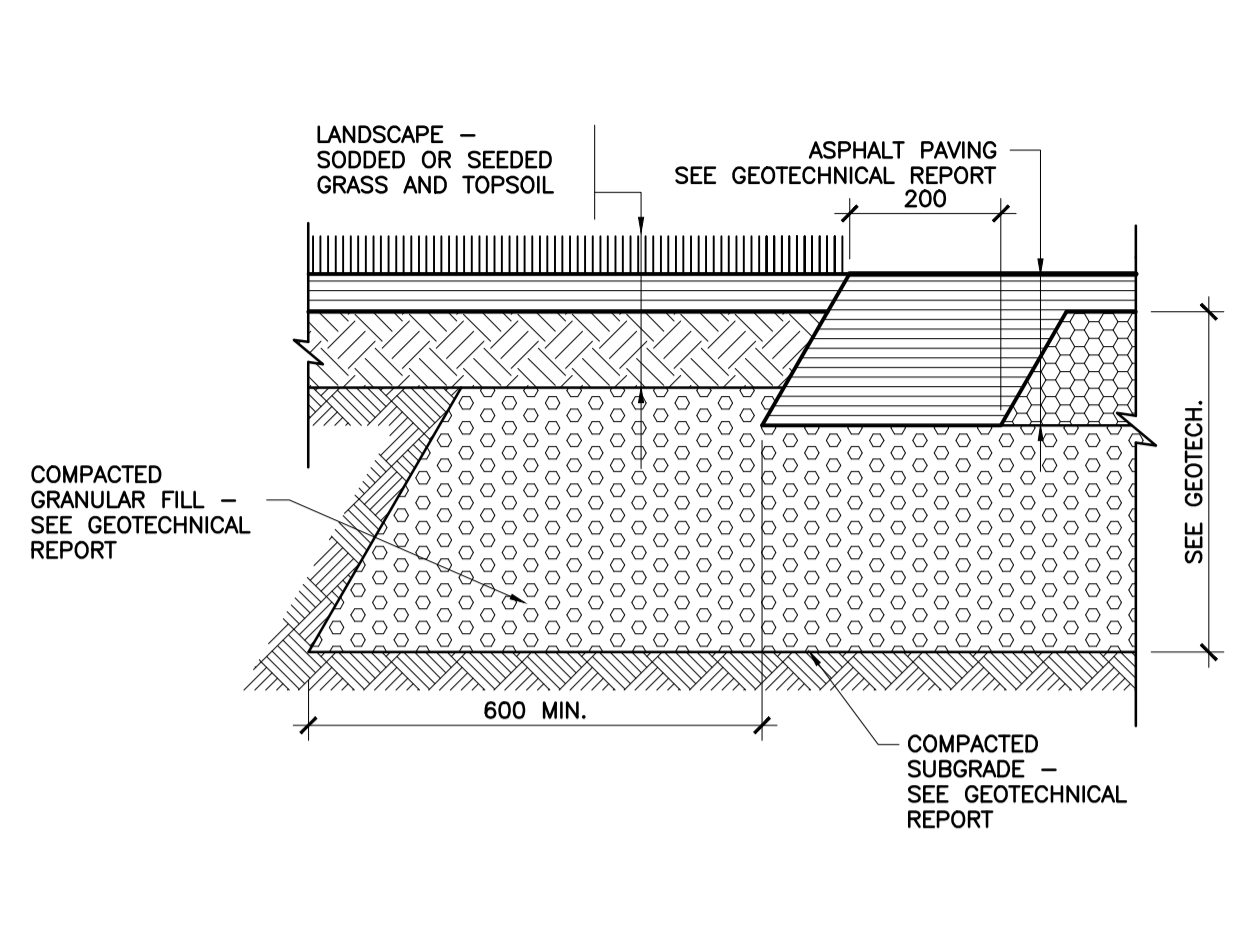
CONTRACTOR TO VERIFY ALL DIMENSIONS AND NOTIFY THE ARCHITECT OF ANY DISCREPANCIES BEFORE WORK COMMENCES. DO NOT SCALE DRAWINGS



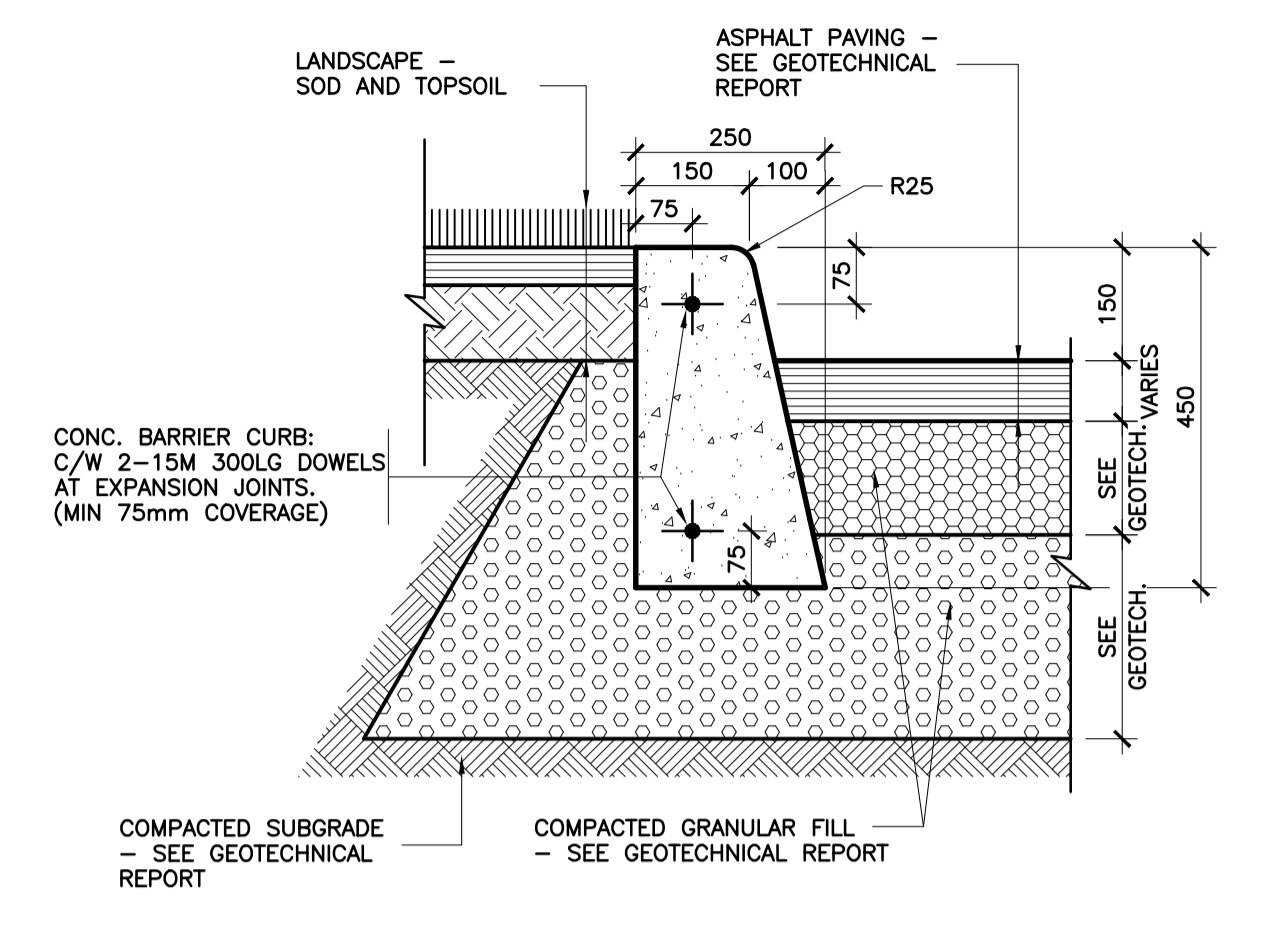
[Signature]
DOUGLAS JAMES, MCIP, RPP
MANAGER, DEVELOPMENT REVIEW - CENTRAL PLANNING, INFRASTRUCTURE & ECONOMIC DEVELOPMENT DEPARTMENT, CITY OF OTTAWA



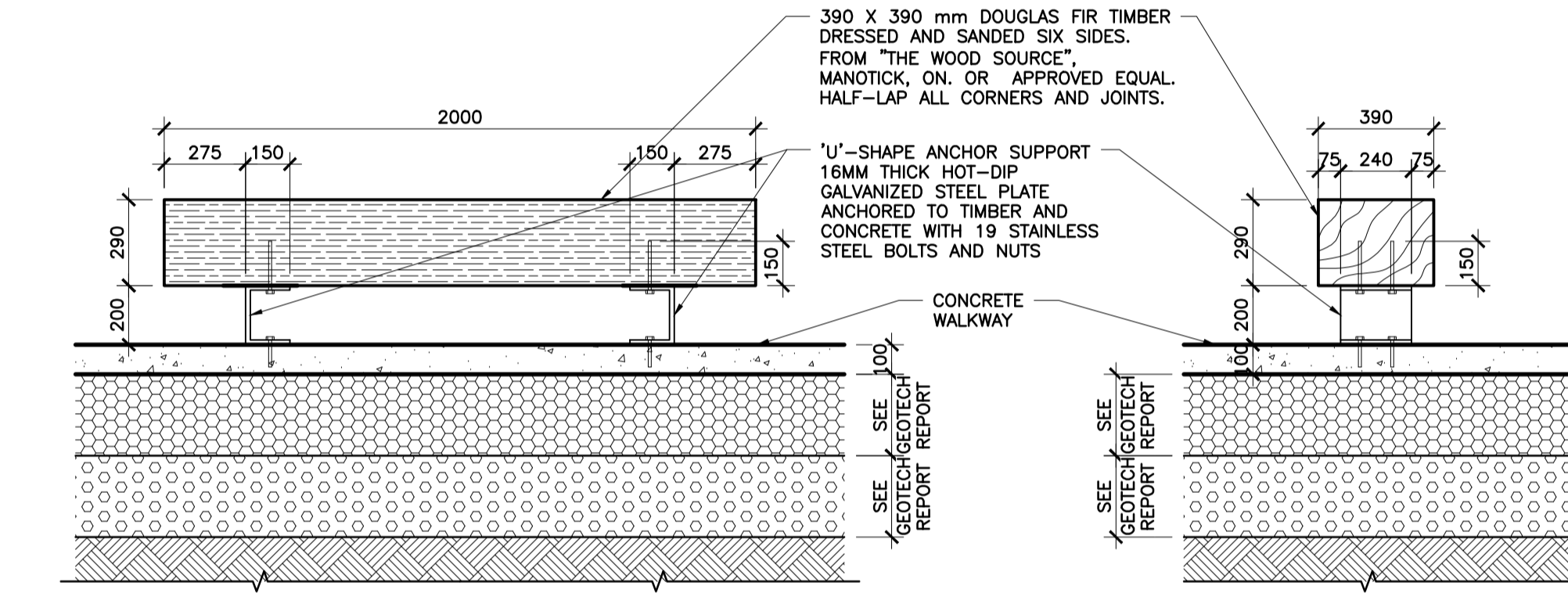
SECTION DETAIL
3 CONC. WALK-DEPRESSED CURB-ASPHALT
A006 1:10



SECTION DETAIL
2 SOD-ASPHALT
A006 1:10

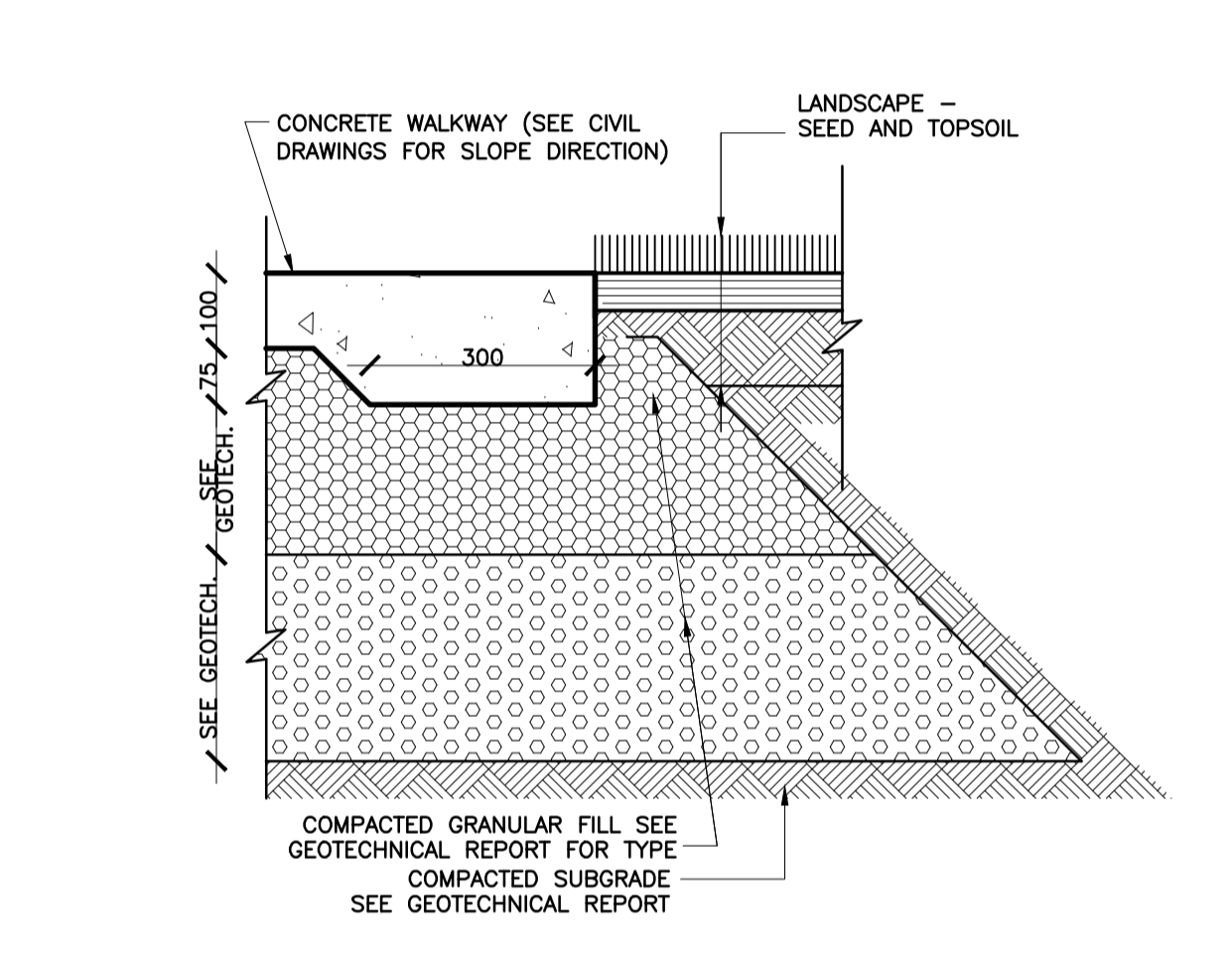


SECTION DETAIL
1 SOD-CONC. CURB-ASPHALT
A006 1:10

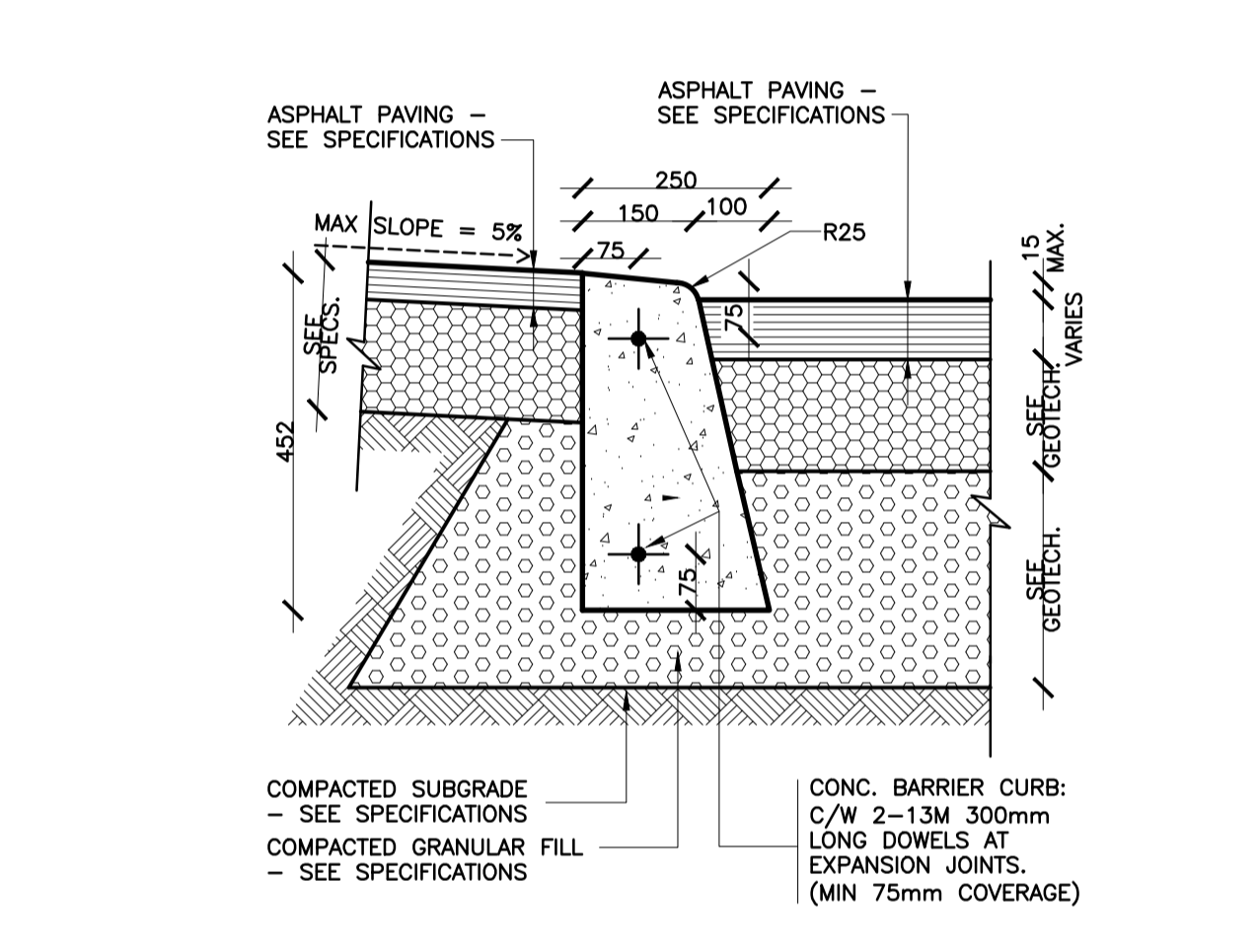


SECTION DETAIL
6 TIMBER BENCH
A006 1:20

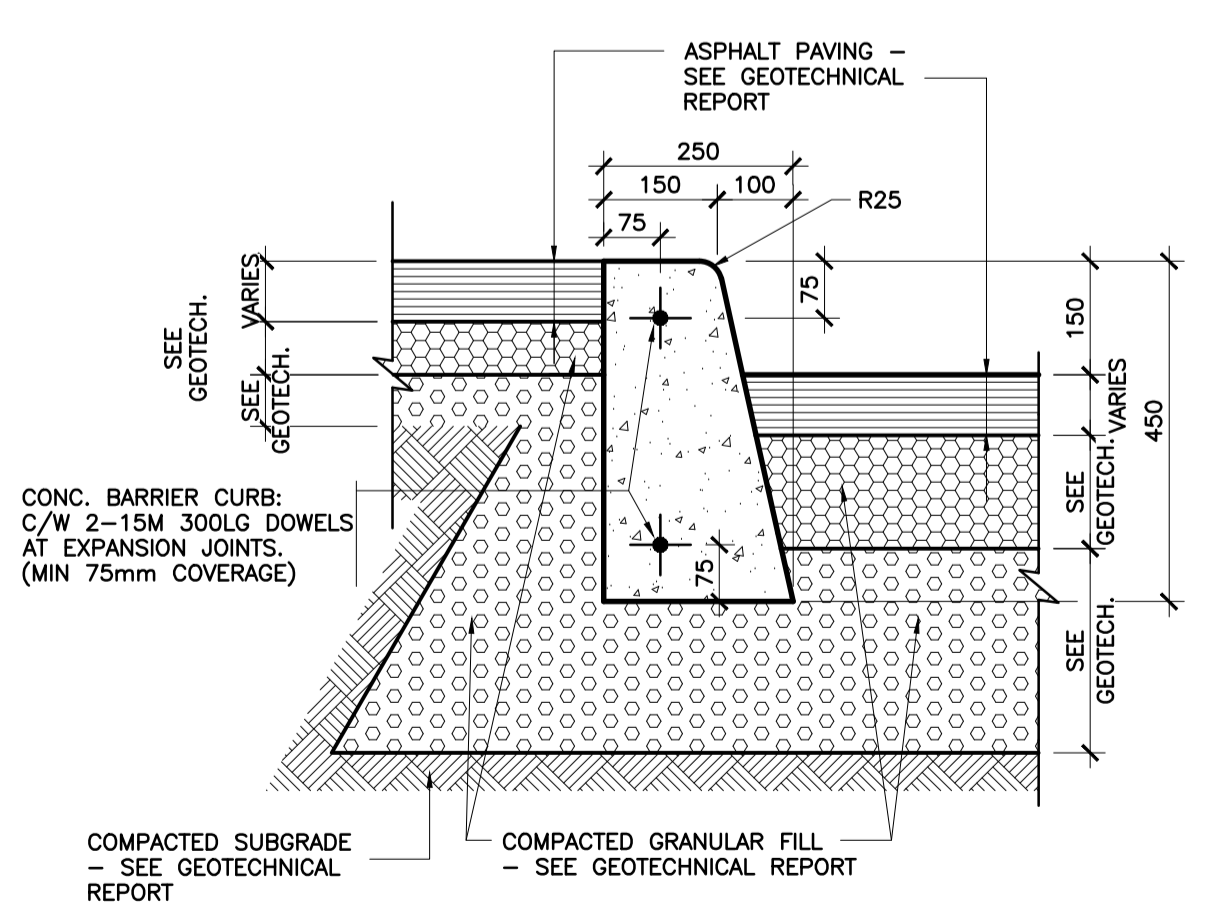
APPROVED
By Jamesdo at 2:39 pm, Sep 13, 2019



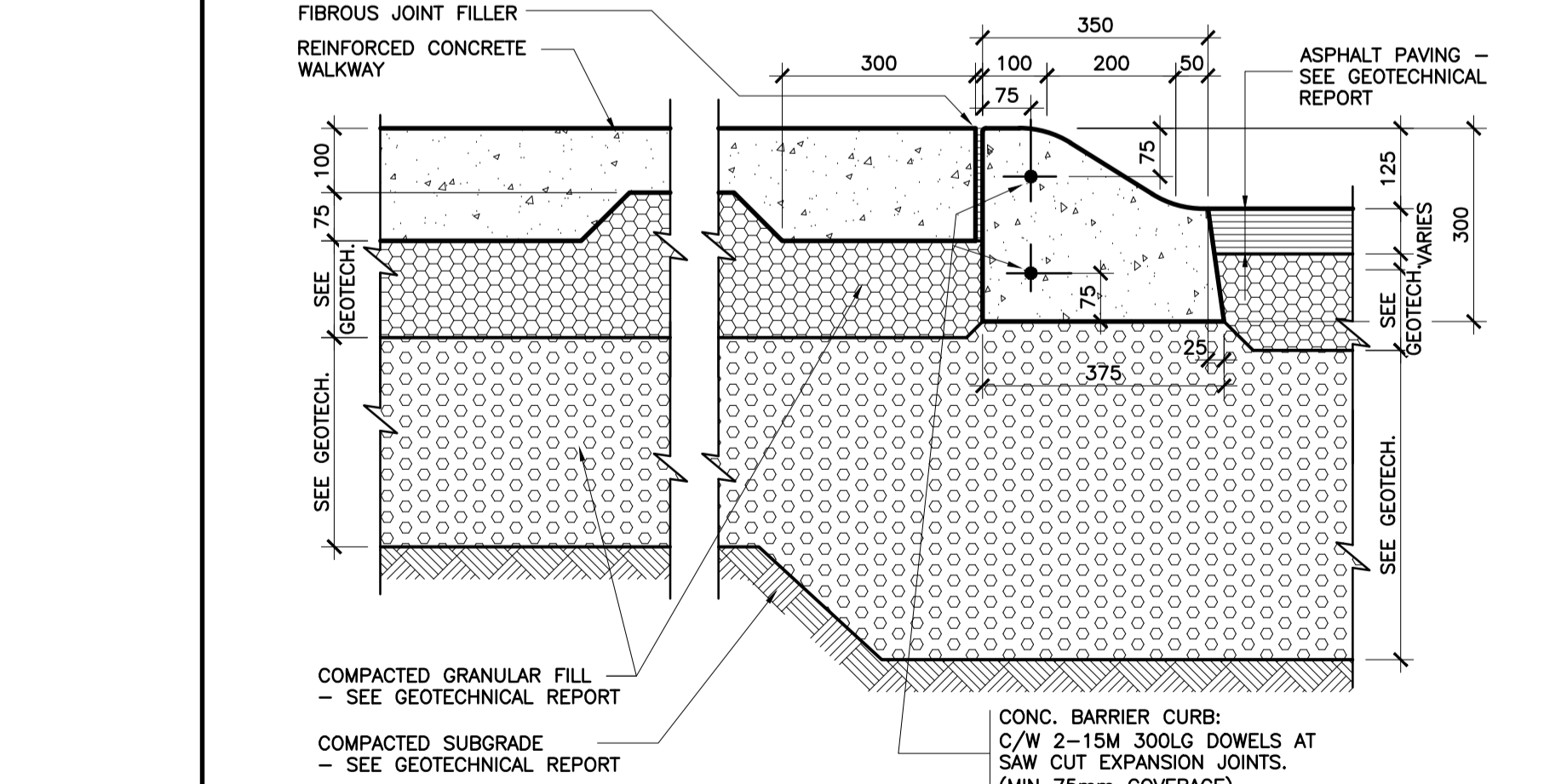
SECTION DETAIL
5 CONC. WALK-SOD
A006 1:10



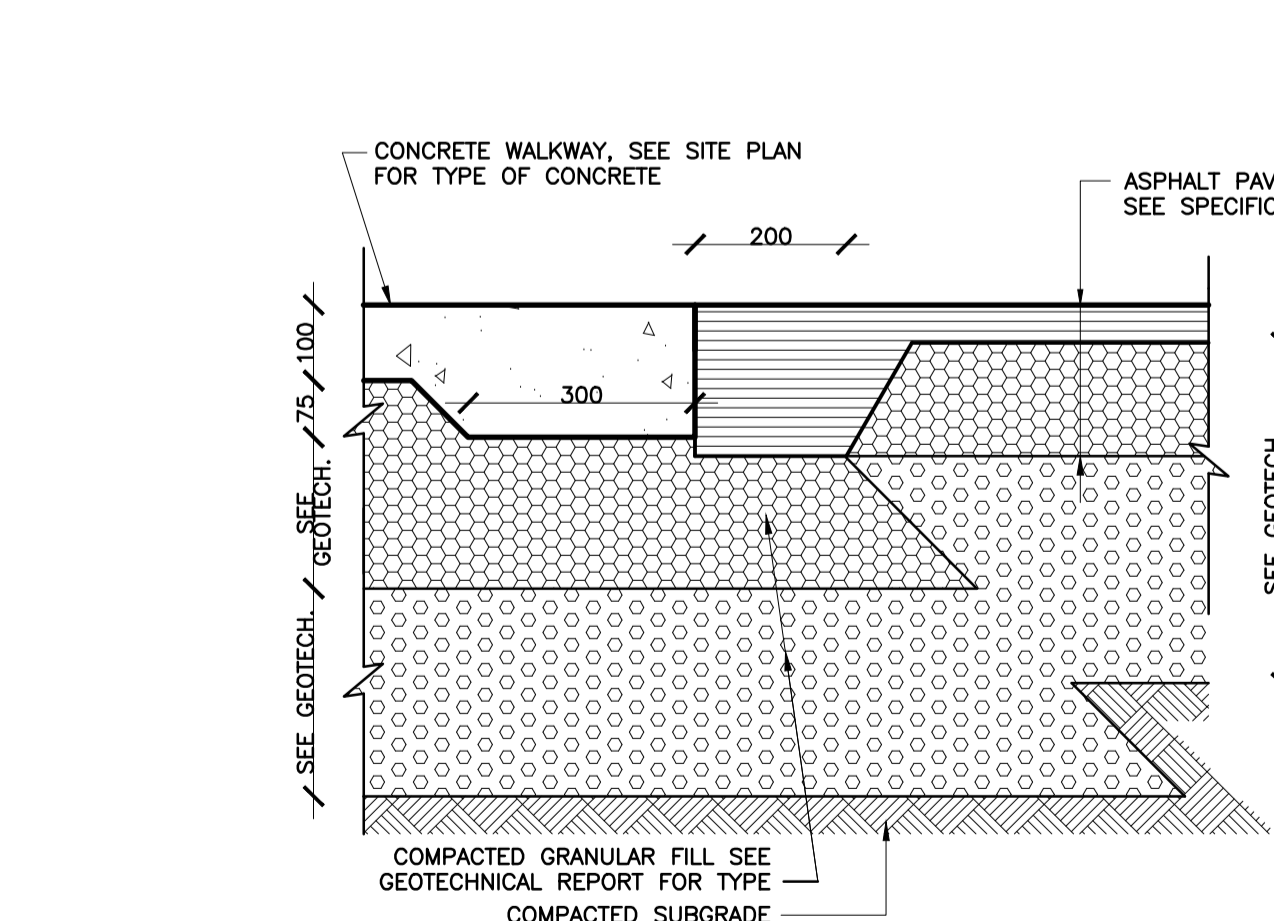
SECTION DETAIL
4 ASPHALT-DEPRESSED CURB-ASPHALT
A006 1:10



SECTION DETAIL
9 ASPHALT-CONC. CURB-ASPHALT
A006 1:10



SECTION DETAIL
8 SEMI-MOUNTABLE CURB @ CONCRETE
A006 1:10



SECTION DETAIL
7 CONC. WALK-ASPHALT
A006 1:10

EDWARD J. CUHACI & ASSOCIATES ARCHITECTS Inc.
171 Slater St. Suite 100, Ottawa, Ontario, K1P 5H7
Fax: (613) 236-1944 Telephone: (613) 236-7135 E-mail: info@cuhaci.com

PROJECT TITLE/TITRE DU PROJET
ELMDALE PUBLIC SCHOOL ADDITION AND RENOVATION
49 IONA STREET, OTTAWA, ON K1Y 3L9
OTTAWA-CARLETON DISTRICT SCHOOL BOARD
133 GREENBANK ROAD
NEPEAN, ONTARIO, K2H 6L3

DRAWING TITLE/TITRE DU DESSIN
SITE DETAILS

SCALE ECHELLE	AS SHOWN	PROJ. No 1853	ISSUE No 2	REV. No 0
DRAWN BY DESSINÉ PAR	SL	DRAWING/DESSIN		
CHECKED BY VÉRIFIÉ PAR	JJ	A006		
DATE	DECEMBER 2018	ACAD FILE/FICHER: 1853-A006 SPC.dwg		

D07-12-18-0194